

Technisches Datenblatt



Produktmerkmale

Herd elektrisch 2x Kochfeld mit Unterbau 400 V

Modell	SAP -Code	00110098
---------------	------------------	----------



- Gerätetyp: Elektrisches Gerät
- Stromverbrauch der Zone 1 [KW]: 2,6
- Stromverbrauch der Zone 2 [KW]: 2,6
- Schutz der Kontrollen: IPX4
- Material: AISI 304 obere Platte, AISI 430 Umhüllung

SAP -Code	00110098	Wird geladen	400 V / 3N - 50 Hz
Netzbreite [MM]	400	Anzahl der Zonen	2
Nettentiefe [MM]	700	Stromverbrauch der Zone 1 [KW]	2,6
Nettohöhe [MM]	900	Stromverbrauch der Zone 2 [KW]	2,6
Nettogewicht / kg]	32.00	Durchmesser der Geräte [MM]	220
Power Electric [KW]	5.200		

Technisches Datenblatt



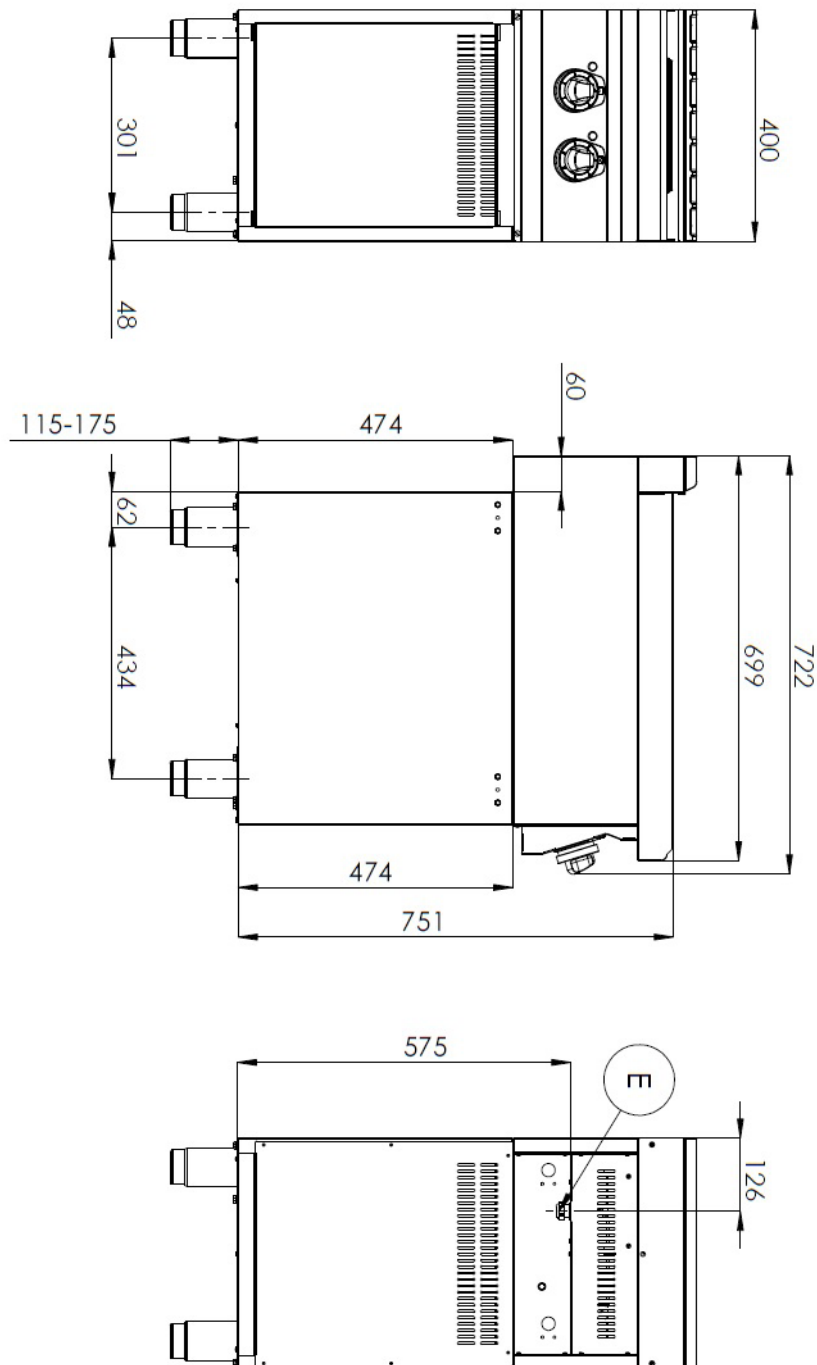
Technische Zeichnung

Herd elektrisch 2x Kochfeld mit Unterbau 400 V

Modell

SAP -Code

00110098



Herd elektrisch 2x Kochfeld mit Unterbau 400 V

Modell

SAP -Code

00110098

1

Runden Teller

Schnelles Aufheizen
Effektives Kochen auf einer runden Oberfläche mit einfacher Haftung an Gerichte

- Sparen Sie Zeit bei der Zubereitung von Mahlzeiten
- Dank eines großen Tellenteils leicht zu bedienen

2

Innerer thermostatischer Schutz des Kochfelds

Längere Lebensdauer der Kochfelder

- Es gibt keine Überhitzung der Teller und knackt nicht

3

Grad des Schutzes von Kontrollen IPX4

Wartung -frei
Wasserbeständigkeit
lange Lebensdauer

- Einsparungen bei Serviceinterventionen
- Einfache Reinigung des Geräts

4

Nationärin

langes Leben
Schnitt -stahl aus 10 mm dickem Brett schneiden

- Einsparungen bei Serviceinterventionen
- höhere Korrosionsresistenz

5

Hygienische Präparate der oberen Platte

Abwesenheit von scharfen Ecken und Kanten (potenzielle Orte, an denen Schmutz haftbar werden kann)
glatte Übergänge

- Einfache schnelle Reinigung

6

Variabilität

Möglichkeit, die aktuelle Linie zu erweitern
Einfach ein Modul erstellen
langes Leben

- Einsparmaßnahmen
- retten
- langes Leben

Technisches Datenblatt



technische Parameter

Herd elektrisch 2x Kochfeld mit Unterbau 400 V

Modell

SAP -Code

00110098

1. SAP -Code:

00110098

2. Netzbreite [MM]:

400

3. Nettentiefe [MM]:

700

4. Nettohöhe [MM]:

900

5. Nettogewicht / kg]:

32.00

6. Bruttobreite [MM]:

440

7. Grobtiefe [MM]:

800

8. Bruttohöhe [MM]:

975

9. Bruttogewicht [kg]:

40.00

10. Gerätetyp:

Elektrisches Gerät

11. Konstruktionstyp des Geräts:

mit Unterbau

12. Power Electric [KW]:

5.200

13. Wird geladen:

400 V / 3N - 50 Hz

14. Schutz der Kontrollen:

IPX4

15. Material:

AISI 304 obere Platte, AISI 430 Umhüllung

16. Arbeitsplatztyp:

Eingepresst - komfortable Wartung und Reinigung

17. Arbeitsplatzmaterial:

AISI 304

18. Dicke der Arbeitsplatte [MM]:

1.20

19. Anzahl der Zonen:

2

20. Stromverbrauch der Zone 1 [KW]:

2,6

21. Stromverbrauch der Zone 2 [KW]:

2,6

22. Anzahl der Stromkontrollstadien:

6

23. Service -Zugänglichkeit:

von durch Abnehmen des Frontpaneels

24. Sicherheitselement:

innerer thermostatischer Schutz gegen Überhitzung

25. Verstellbare Füße:

Ja

26. Anzahl der Brenner/heißen Teller:

2

27. Durchmesser der Geräte [MM]:

220

28. Art der elektrischen Kochzonen:

rund

Herd elektrisch 2x Kochfeld mit Unterbau 400 V

Modell

SAP -Code

00110098

29. Querschnitt der Leiter CU [mm²]:

1

– Výkon (kW): 3,7-5 (230 V); 6,4-8,7 (400 V)